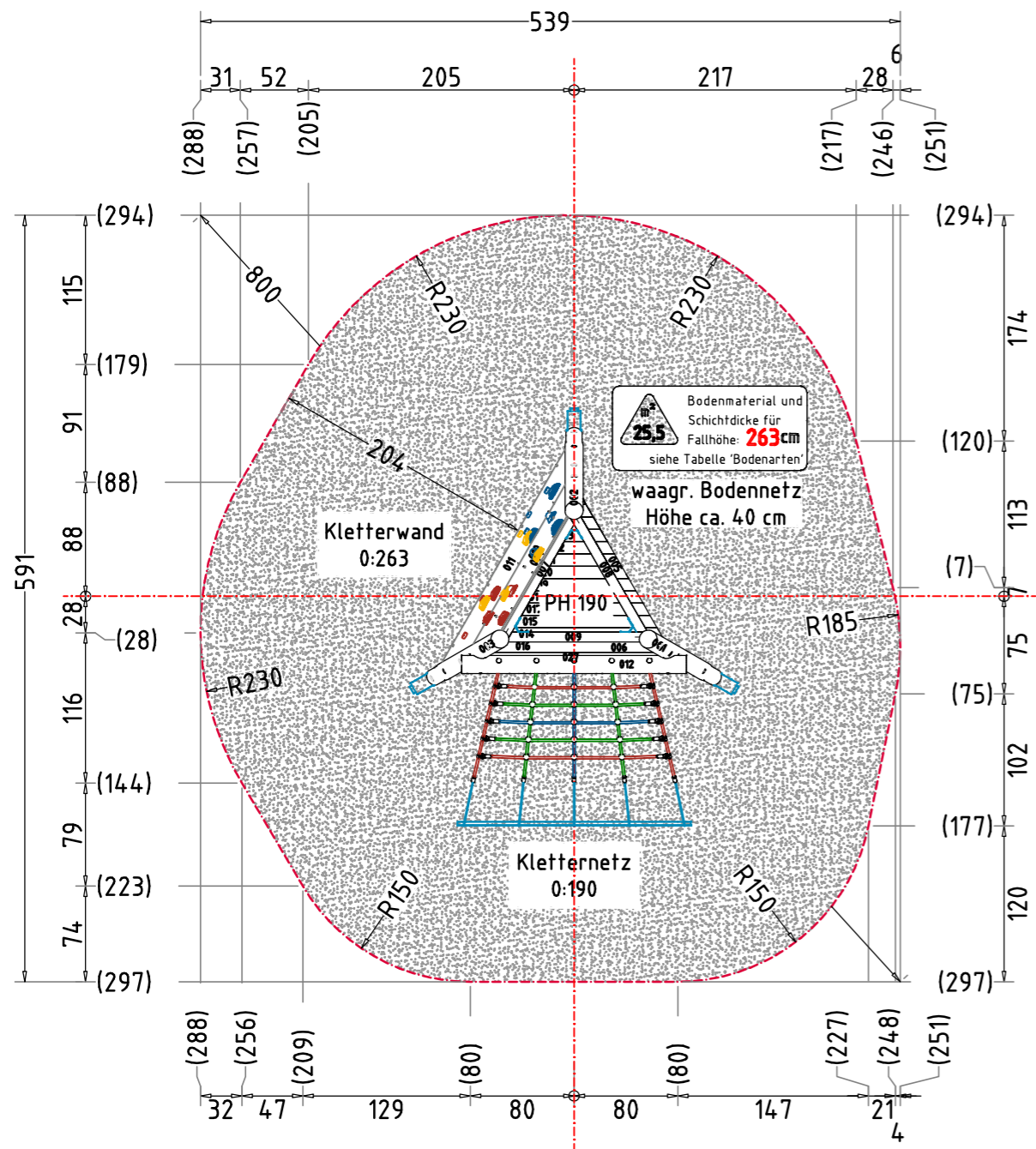
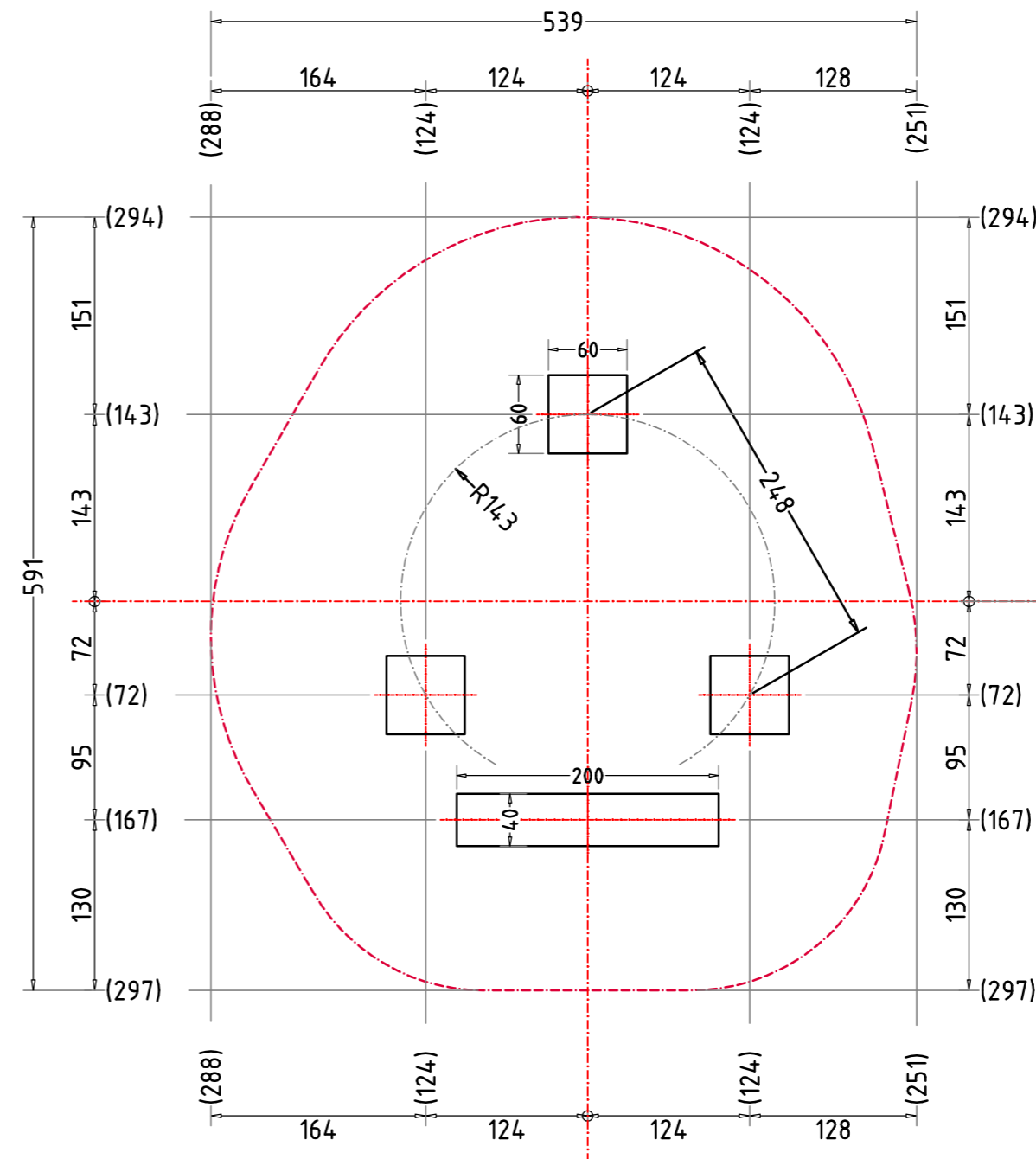


3-Eck-Kletterturm Mountain Mamma		Auftraggeber:		AB/AG-Nr.:
<b>EM-K-6200-G1-Fx_Dx_KKx-xx</b>		Beschreibung:		bvn: 90454
x = Platzhalter, _ = "oder"		Formal:	Maßstab:	Maßeinheit:
Planinhalt: 3D - Übersichtsplan		DIN A3	1:50	cm
Werkstoff/Behandlung: Pfostenschuhe Typ 1		Norm:	Blatt:	
Zeichner: S. Krautscheid		Datum: 15.05.2019	EN 1176, EN 1177	
Geprüft: J. Seel		Datum: 16.05.2019	3D 1 / 1	
Index: 008		Toleranzen nach DIN: ISO-2768-c		
Diese Zeichnung ist unser geistiges Eigentum. Sie darf ohne unsere schriftliche Einwilligung weder kopiert, verarbeitet, noch dritten Personen zugänglich gemacht werden.		 Ernst Maier Spielplatzgeräte GmbH Wasserburger Str. 70, D-83352 Altenmarkt a. d. Alz Tel. +49.(0)862150 82-0, Fax +49.(0)862150 82-11 www.spielplatzgeraete-maier.com www.spgm-power.com		

### AUFPRALLFLÄCHE M 1:50



### FUNDAMENTPLAN M 1:50



### AUFPRALLFLÄCHE (AF)

- durch gestrichelte Linien dargestellt
- muss frei von scharfkantigen oder gefährlich vorstehenden Teilen sein und so eingebaut werden, dass keine Fangstellen entstehen
- Bodenmaterial und Schichtdicke gemäß Tabelle "BODENARTEN", für Geräte mit erzwungener Bewegung sind immer stoßdämpfende Böden erforderlich
- das Spielgerät darf nicht in der AF eines anderen Spielgerätes stehen
- die Aufprallflächen von Geräten mit erzwungener Bewegung (Schaukeln, Rutschen, Seilbahnen, Karussells und einige Arten von Wippsgeräten) dürfen sich NICHT überschneiden
- wenn stoßdämpfende Böden erforderlich sind, dürfen unterschiedliche Untergrundarten innerhalb der AF NICHT mit Palisaden, liegenden Rundhölzern, Betonsteinen etc. voneinander abgegrenzt werden. Lassen Sie diese Bereiche fließend ineinander übergehen

### GEFAHRENQUELLEN

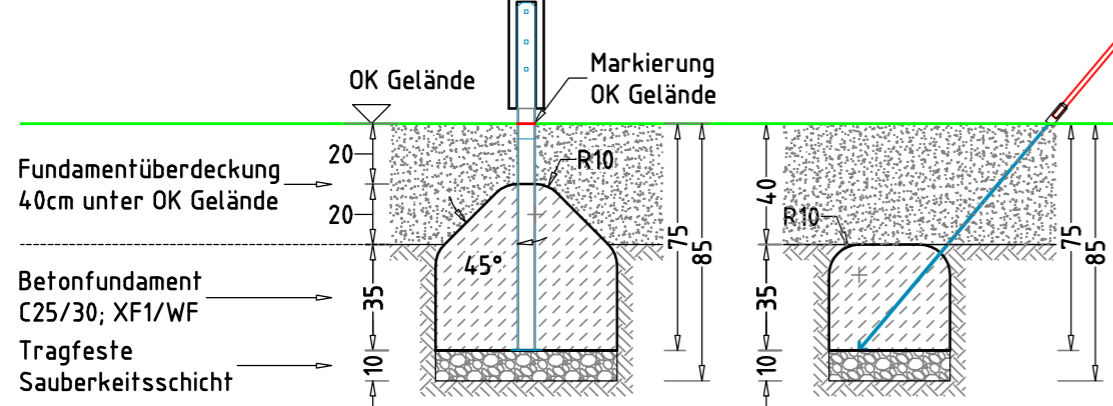
- zum Spielen ausgewiesene Flächen sind gegenüber Gefahrenquellen (Straßen, Gleisen, Wasser, etc.) wirksam einzufrieden

### TRAGFESTE SAUBERKEITSSCHICHT

- zum Einbau des Fundaments bzw. der Bewehrung ist eine ebene, feste Unterlage mit Schichtdicke mind. 5,0 cm bis 30,0 cm aus gut verdichtetem, nicht bindigem Boden (z.B. Kies, Schotter, Magerbeton) mit ausreichender Wasserdurchlässigkeit erforderlich.
- Stau- und Sickerwasserbildung vermeiden!

Flächenaufteilung	Deutschland [m²]	Europa [m²]
Aufprallfläche	25,5	
Rasen	-	-
loser Fallschutz 30cm	-	-
loser Fallschutz 40cm	25,5	25,5
Fallschutzplatten	-	-

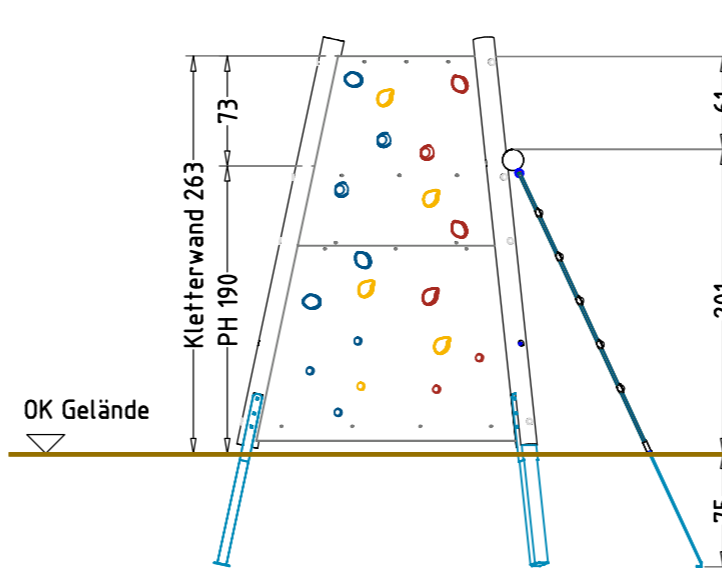
### FUNDAMENTSCHNITT(E) M 1:25



× 3 Betonfundament(e)  
60 x 60 x 55 cm  
- Standpfosten Nr.: 1 - 3  
mit abgeschrägtem - 45°  
und abgerundetem - R10  
Fundamentkopf  
Betonmenge/Fund.: 0,15 m³

× 1 Betonfundament(e)  
40 x 200 x 35 cm  
- Kletternetz schräg  
mit abgerundeten - R10  
Fundamentkanten  
Betonmenge/Fund.: 0,27 m³

### GELÄNDESCHNITT M 1:50



3-Eck-Kletterturm Mountain Mamma		Auftraggeber:		AB/AG-Nr.:
EM-K-6200-G1-Fx_Dx_KKx-xx		Beschreibung:		bvn: 90454
Planinhalt: F - Aufprallfläche, Fundamentplan, /-schnitte	Formate: DIN A3	Maßstab: 1:50	Maßeinheit: cm	Blatt: F 1 / 2
Werkstoff/Behandlung: Pfostenschuhe Typ 1	Norm: EN 1176, EN 1177	Toleranzen nach DIN: ISO-2768-c		
Zeichner: S. Krautscheid	Datum: 29.10.2018			
Geprüft: Peter Zacherl	Datum: 29.10.2018			
Index: 008	Diese Zeichnung ist unser geistiges Eigentum. Sie darf ohne unsere schriftliche Einwilligung weder kopiert, verwendet, noch dritten Personen zugänglich gemacht werden.			

**Spielplatzgeräte Maier**  
Ernst Maier Spielplatzgeräte GmbH  
Wasserburger Str. 70, D-83352 Altenmarkt a. d. Alz  
Tel. +49.(0)862150 82-0, Fax +49.(0)862150 82-11  
www.spielplatzgeraete-maier.com  
www.spgm-power.com